

## PUC 2415 Tube 150 cm, noir

N° d'article (SKU)  
Couleur

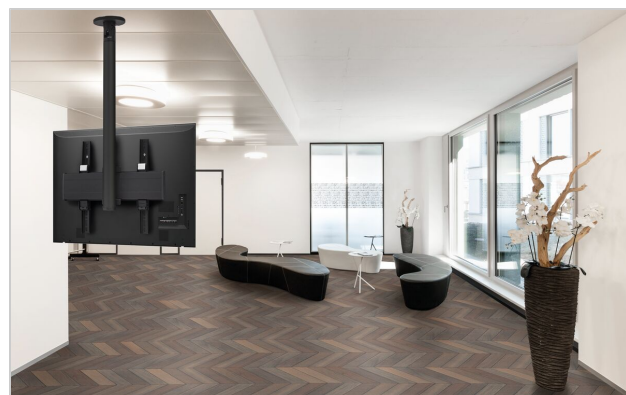
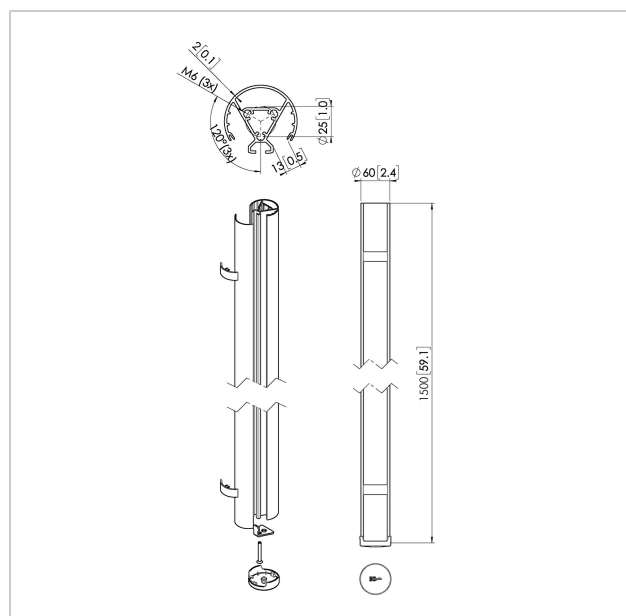
7224150  
Noir

### Principaux avantages

- Design haut de gamme élégant
- Éléments modulaires
- Rangement des câbles
- Également pour plafonds inclinés
- Facile à installer

Le PUC 2415 est un tube de 15 cm qui fait partie du système modulaire Connect-it qui vous permet de créer votre propre solution de montage au plafond pour des écrans de petite et moyenne taille.

Le PUC 2415 est équipé d'un système de double conduite de câbles avec lequel vous pouvez dissimuler tous les câbles rapidement et simplement. Le tube est en aluminium et peut donc être facilement coupé à la longueur requise. Vous pouvez donc associer un tube avec l'une des plaques de plafond Connect-it et une interface Connect-it pour une solution de montage au plafond complète.



## PUC 2415 Tube 150 cm, noir



VOGEL'S HOLDING BV 2019 (c) Tous droits réservés.  
Sous réserve d'erreurs d'impression et de modifications  
techniques ou de prix.  
Date : 2020-01-29

[www.vogels.com](http://www.vogels.com)

## Spécifications

N° type produit	PUC 2415
N° d'article (SKU)	7224150
Couleur	Noir
EAN emballage unitaire	8712285344466
Longueur	1500
Largeur	60
Certifié TÜV	Oui
Garantie	5 ans
Charge max. (kg)	40
Écrans dos-à-dos	False

