

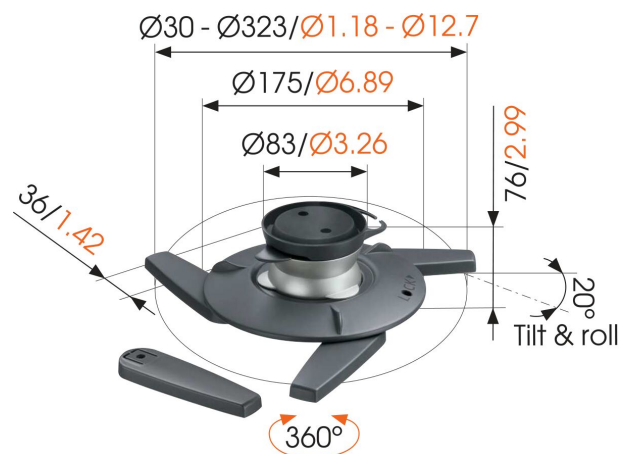


EPC 6545 Projector Ceiling Mount

Entscheidende Vorteile

- Mit nur einem Klick einfach einzusetzen und zu entnehmen
- Verriegeln Sie den Projektor in der gewünschten Position
- Stellen Sie Ihren Projektor an jedem gewünschten Ort auf

Die Beamer Deckenhalterung EPC 6545 bietet Ihnen eine flexible Möglichkeit zum Befestigen Ihres Projektors an der Decke. Einfaches Positionieren und anschließendes Sichern Ihres Projektors. Der mitgelieferte universelle Projektoradapter passt zu praktisch allen Projektoren bis 10 kg Gewicht. Durch die Easy Conned-Funktion ist es für das Vogel's Click & Switch-System geeignet.



mm/inch



EPC 6545 Projector Ceiling Mount

Technische Daten

Artikelnummer (SKU)	8027454
Farbe	Silber
EAN-Einzelbox	8712285311420
TÜV-zertifiziert	Ja
Neigbar	Bis zu 20° neigbar
Drehbar	Bis zu 360°
Garantie	10 Jahre
Max. Gewichtslast (kg/Lbs)	10 / 22.05
Zertifizierungen	TÜV
Max. Abstand zur Decke (mm)	76
Rolle	20
Auszeichnungen	Good Industrial Design Award iF Product Design Award Good Industrial Design Award iF Product Design Award
Max. Schreibtischdicke	

VOGEL'S HOLDING BV (©)

Alle Rechte vorbehalten.
Druckfehler, technische
Änderungen und
Preisänderungen vorbehalten.

Datum: 2023-01-14

