



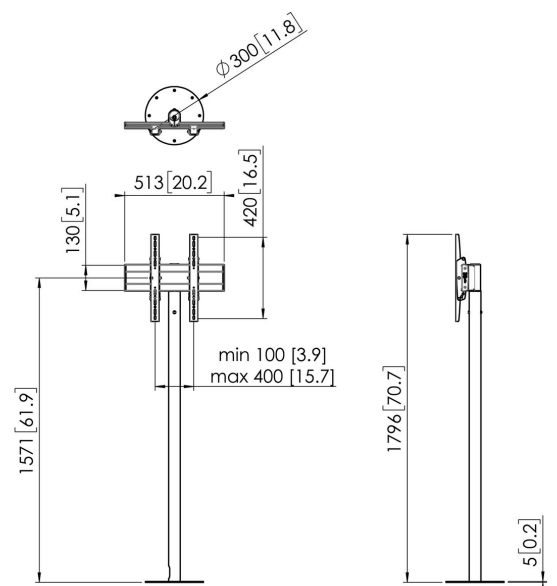
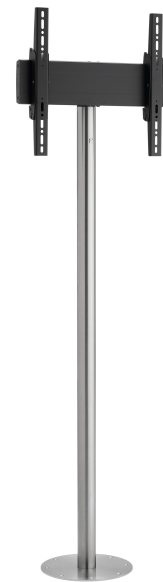
FM1644RVS Display-Standfuß

Entscheidende Vorteile

- Elegantes erstklassiges Design
- Modular
- Kabelführung

Bodenstandfuß set FM1644

Bildschirmgröße: 55 Zoll Passgröße: 400x400 Max. Last:
40 kg / 88 lbs Set bestehend aus: • 1x PFA 9155 Display-
Bodenstandfuß • 1x PFA 9148 Rotationsmodul • 1x PFB
3405 Bildschirm-Adapterstreifen • 1x PFS 3304 Bildschirm-
Adapterstange





FM1644RVS Display-Standfuß

Technische Daten

Artikelnummer (SKU)	7952054
Farbe	Edelstahl
EAN-Einzelbox	8712285354946
Höhe	1600
Breite	300
Tiefe	300
TÜV-zertifiziert	Ja
Neigbar	Bis zu 20° neigbar
Garantie	5 Jahre
Max. Gewichtslast (kg/Lbs)	40 / 88.18
Max. Schraubengröße	M8
Max. Schnittstellenhöhe (mm)	450
Max. Breite der Schnittstelle (mm)	515
Max. Abstand zum Boden - zentrales Display (mm)	1572
Max. horizontale Lochung (mm)	400
Max. Bildschirmgröße (Zoll)	55
Max. vertikale Lochung (mm)	400
Min. horizontale Lochung (mm)	100
Min. Bildschirmgröße (Zoll)	19
Min. vertikale Lochung (mm)	100

VOGEL'S HOLDING BV (©)

Alle Rechte vorbehalten.
Druckfehler, technische
Änderungen und
Preisänderungen vorbehalten.

Datum: 2023-01-29

